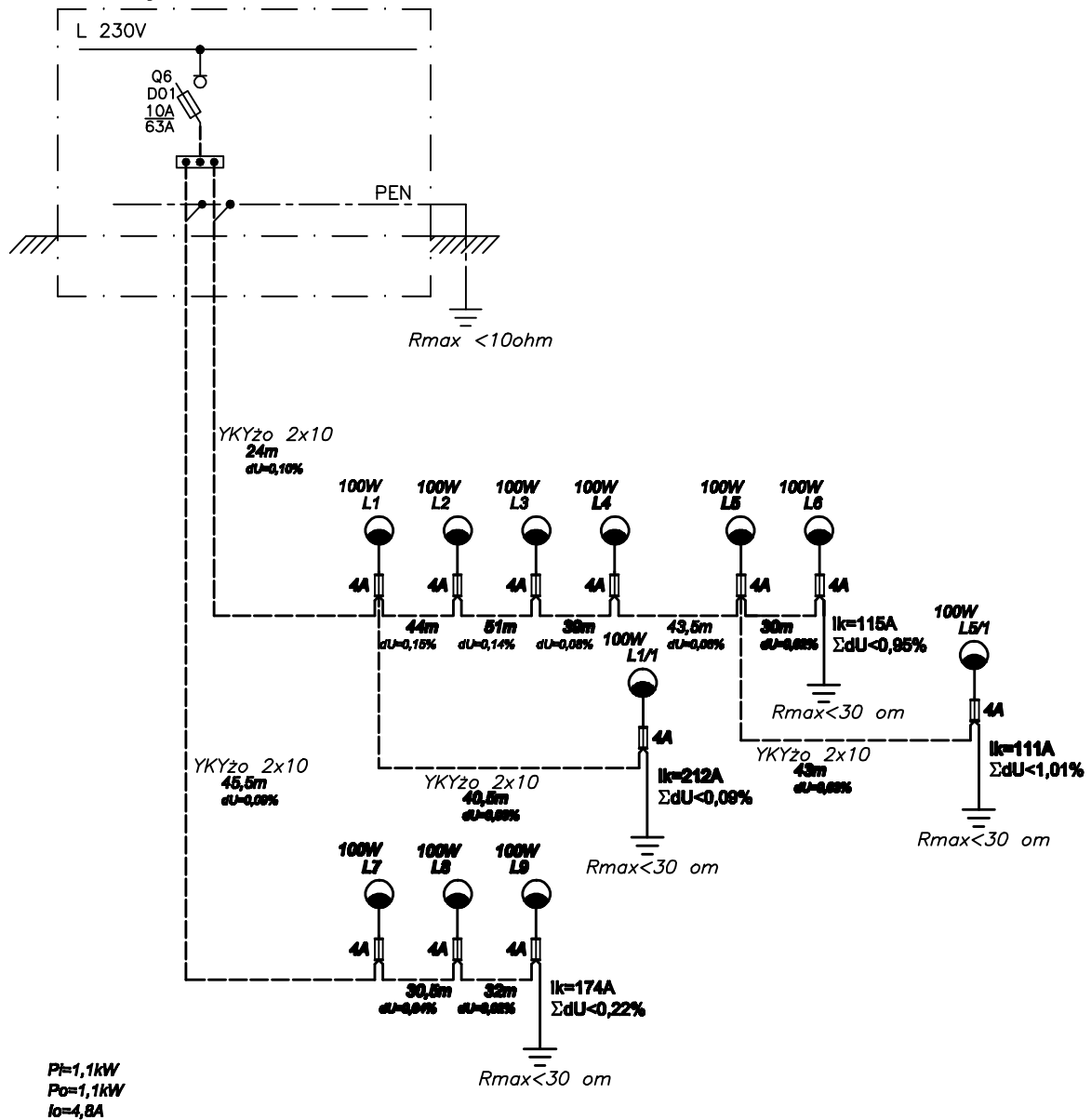
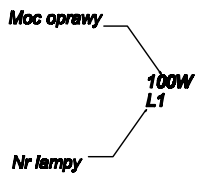


Proj. szafka oświetlenia  
ulicznego SO



OBJAŚNIENIA:



**Uwaga - podana długość kabla między lampami zawiera wszelkie zapasy kabla i nie jest wyznacznikiem odległości między lampami**

Temat	REWALDRYZACJA TERENU ZIELENI - OSIEDLE ZAMKOWE W BĘDZINIE		
Nazwa rys.	Schemat oświetlenia terenu		
Skala	-	Data: 05-2013	Rys. nr: E-2
Projektant	mgr inż. Jacek Bieliński nr upr. 40/91/ZG		
Opracowanie	mgr inż. Ewa Kononowicz		
Sprawdzający	inż. Tadeusz Snarski nr upr. 69/2005/ZG		